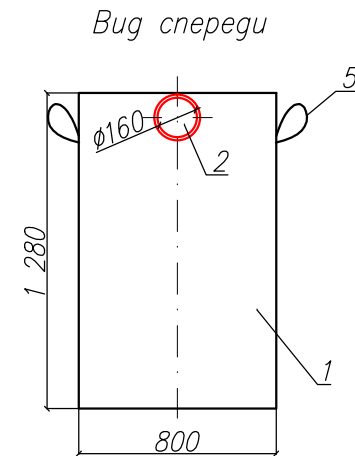
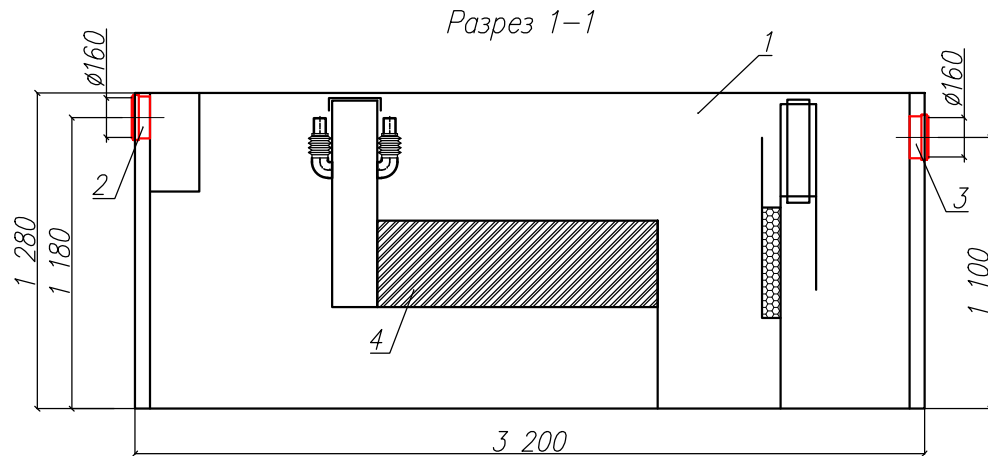
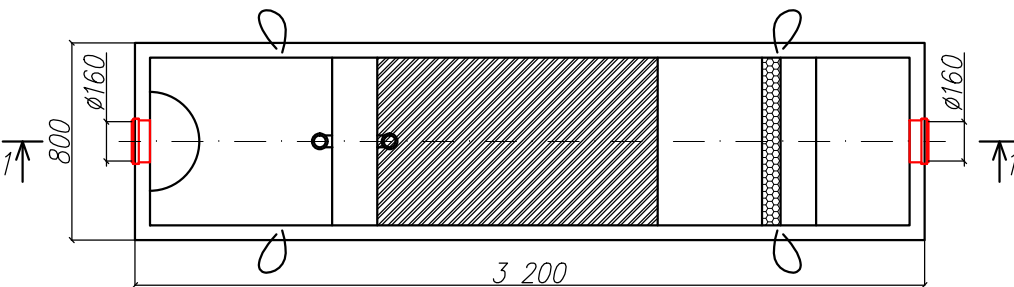


Бензомаслоотделитель со сбросом в общий коллектор
"BAZMAN ЛОС-ПП-П 2-ОК"

Приложение N _____
К договору поставки N _____ от _____
Спецификация N _____



Вид сверху



*Транспортировочный вес оборудования – 290кг
Вес оборудования в аварийном состоянии – 3600кг

Экспликация оборудования и сооружений N _____

Поз	Наименование	Кол-во	Мат-ал	Примечание
1	Корпус	1	ПП	L=3200мм, S=800мм, H=1280мм
2	Подводящий патрубок (раструб/муфта)	1	ПП	DN/OD 160
3	Отводящий патрубок (раструб/муфта)	1	ПП	DN/OD 160
4	Коалесцентный модуль	1	ПВХ	
5	Транспортировочные петли	4	нейлон	

					ООО "ПК"		
					Бензомаслоотделитель со сбросом в общий коллектор		
Изм.	Лист	Документ	Подпись	Дата	"BAZMAN ЛОС-ПП-П 2-ОК"		
Разраб		Акулова К					
Проверил		Кичигин П			Стадия	Лист	Листов
						1	1
					BAZMAN		

Инв. N подл. _____
Подпись и дата _____
Взак инв. N _____

Дата _____

Дата _____

Подпись _____
М.П.

Подпись _____
М.П.